

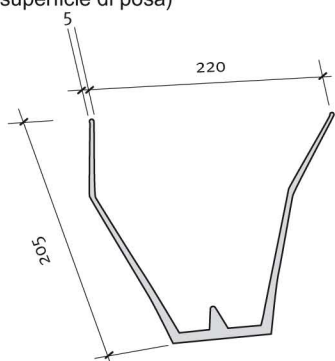
SISTEMA Tritop con agganci in metallo per coppi

Industrie
Cotto Possagno

MISURE IN MILLIMETRI

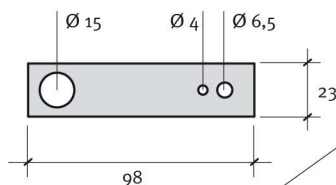
Sistema adatto fino alla pendenza massima del 40% - 22° su piano di posa continuo
Sistema adatto fino alla pendenza massima del 45% - 24° su listellatura orizzontale e con coppi con nasello

TASSELLI A RAPIDA ESPANSIONE O VITI
(dimensioni e tipo dipendono dalla superficie di posa)



Cod. TT04 - PEZZO STOP

Materiale: Alluminio spess. 1,5 mm
Peso: ~ 8 g
Quantità necessaria: ~ 5 pz. ogni 1 mq
Package: Sacchetti
Quantità per package: 100 pz. (20 mq)
Peso per package: ~ 0,8 Kg



posa su superficie piana

le punte vanno ripiegate tre volte

posa su listelli

coppo canale con nasello

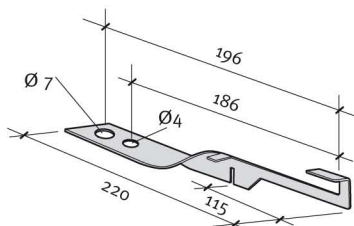
listello

Cod. TT01 - GANCIO A FORCELLA TRITOP

Materiale: Acciaio spess. 1,0 mm trattato zinco/alluminio
Peso: ~ 25 g
Quantità necessaria: ~ 7 pz. ogni 1 mq
Package: Scatola 300x230x120 mm
Quantità per package: 200 pz. (~ 28 mq)
Peso package: ~ 5 Kg

Cod. TT03 - PEZZO START

Materiale: Alluminio spess. 1,5 mm
Peso: ~ 12 g
Quantità necessaria: ~ 5 pz. ogni 1 m di gronda
Package: Scatola 300x120x120 mm
Quantità per package: 100 pz. (~ 20 m)
Peso package: ~ 1,2 Kg



Cod. QA37 - FERMAPASSERI VARIANT

Materiale: Polipropilene (PP)
Peso: ~ 142 g
Quantità necessaria: ~ 1,7 pz. ogni 1 m di gronda
Package: Pezzi sfusi

CARATTERISTICHE

Utilizzo di soli 28 coppi a metro quadrato. Sistema di concatenazione dei coppi a scomparsa. Rompitratta distribuiti lungo la falda, minimo una fila ogni 4 file di coppi, per scaricare il peso. Possibilità di utilizzo di coppi di recupero quali coppi di coperta previa foratura. Passo laterale variabile da 19 a 21 cm, con possibilità di coprire falde irregolari e non in squadra. Rapida sostituzione dei coppi danneggiati.

*VOCI DI CAPITOLATO

Ancoraggio dei coppi realizzato da 7 pezzi a forcilla "Tritop" in acciaio trattato zinco/alluminio di spessore 1,0 mm per la concatenazione dei coppi, pezzi "Stop" in alluminio di spessore 1,5 mm da applicare ai pezzi a forcilla e da fissare alla falda quali rompitratta, elementi fermapassero "Variant" in polipropilene per la linea di gronda, pezzi "Start" in alluminio di spessore 1,5 mm per l'ancoraggio di partenza dei coppi di canale, fermapasseri a pettine in polipropilene con listelli in legno trattato per i compluvi, per i compluvi, viteria per il fissaggio del sistema alla falda, il tutto per ottenere un razionale ancoraggio meccanico dei coppi, tipo sistema Tritop.

***LA COPERTURA VA COMPLETATA CON IL COLMO VENTILATO INOXWIND**

REGOLE BASE DELLA POSA DEL SISTEMA TRITOP

1 - Il sistema Tritop non va mai usato su falde continue con pendenze superiori al 40% e su falde con listellatura orizzontale e coppi di canale con nasello con pendenze superiori al 45%.

2 - Una volta infilata nel foro del coppo di coperta la punta del Tritop va ripiegata verso l'alto e ulteriormente ripiegata verso il basso e in avanti. Per un buon fissaggio è necessaria almeno una doppia ripiegatura.

3 - Su falde continue, utilizzando coppi di canale senza nasello, vanno usati obbligatoriamente i pezzi stop, nella quantità minima di una fila orizzontale ogni 3 o 4 file. Quantità che andrà incrementata con il crescere della pendenza e/o con piani di posa a scarsa tenuta per le viti.

BASIC RULES FOR THE INSTALLATION OF THE TRITOP SYSTEM

1 - Do not use the Tritop system on continuous peaked roofs with a pitch of over 40% and on roofs with horizontal slats and bent tiles with nail with a pitch of over 45%.

2 - Insert the Tritop tip in the hole on the bent tile, then bend it upwards and then downwards and forwards. It should be bent at least twice to ensure it is fastened correctly.

3 - Stop pieces must be used on continuous peaked roofs with bent tiles without nail. At least one horizontal line of stop pieces must be installed every 3 or 4 lines of tiles. Increase this quantity as the pitch of the roof increases and/or if the installation surface is not providing for adequate screw tightness.

