

Cod. VV60 - VITI PER COPPI DI COPERTA

Dimensioni:	6x110 mm
Peso:	~ 10 g
Quantità necessaria:	~ 14 pz. ogni 1 mq
Package:	Scatola 90x90x150 mm
Quantità per package:	100 pz. (~ 7 mq)
Peso package:	~ 1 Kg



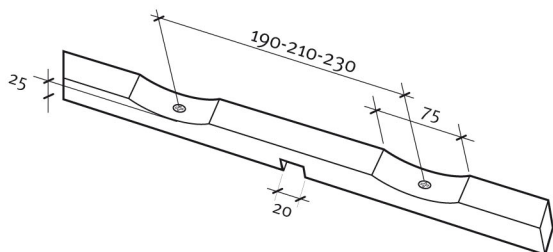
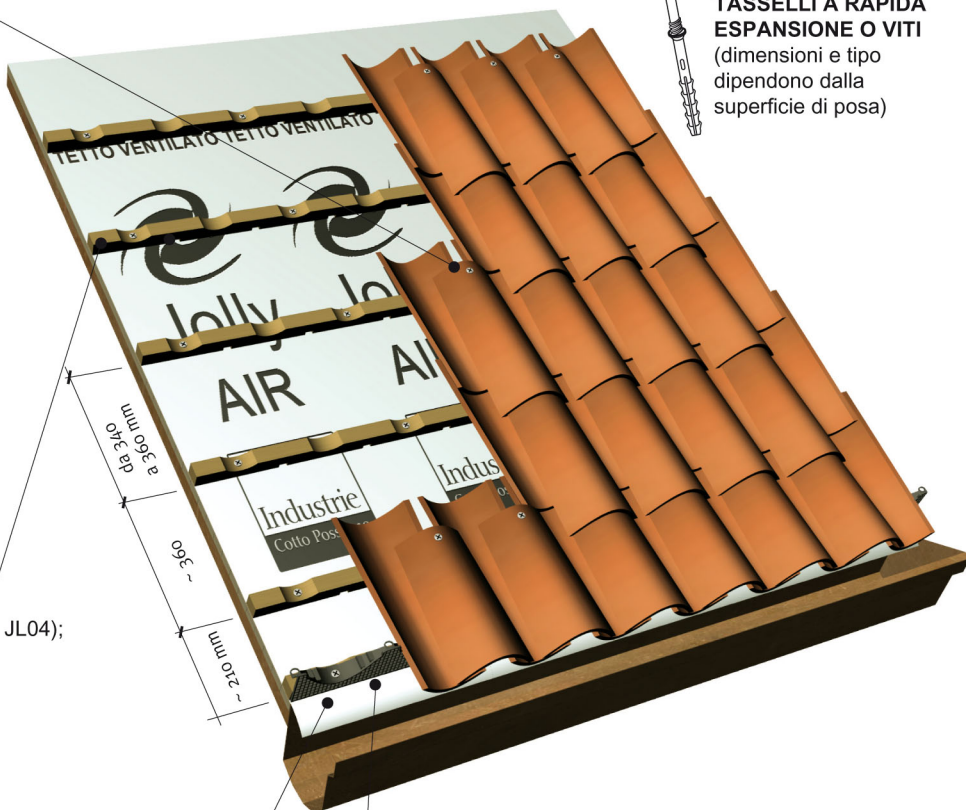
TASSELLI A RAPIDA ESPANSIONE O VITI
(dimensioni e tipo dipendono dalla superficie di posa)

Cod. JL03 - LISTELLO PASSO 190 MM

Cod. JL04 - LISTELLO PASSO 210 MM

Cod. JL05 - LISTELLO PASSO 230 MM

Materiale:	Abete trattato in autoclave
Dimensioni:	~ 40x40x3999 mm (JL03 - JL04); ~ 40x50x3910 mm (JL05)
Peso:	~ 2,65 Kg
Quantità necessaria:	~ 0,7 pz. ogni 1 mq
Package:	pz. sfusi

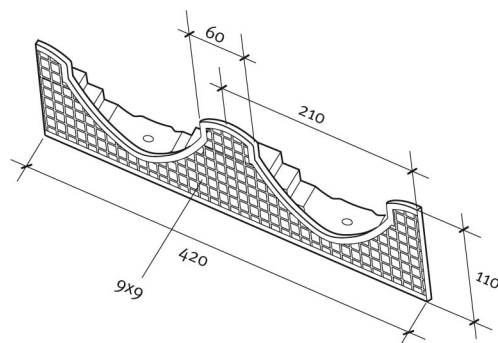


Cod. JP03 - GRIGLIA FERMAPASSERI

Materiale:	Polipropilene (PP)
Peso:	~ 109 g
Quantità necessaria:	~ 2,4 pz. ogni 1 m di gronda
Package:	Pezzi sfusi

Cod. VV10 - VITI PER GRIGLIA FERMAPASSERI

Dimensioni:	5x25 mm
Peso:	~ 2 g
Quantità necessaria:	~ 5 pz. ogni 1 m di gronda
Package:	Scatola 90x100x130 mm
Quantità per package:	500 pz. (~ 100 m)
Peso package:	~ 1 Kg



CARATTERISTICHE

Possibilità di utilizzare solo 28 coppi a metro quadrato. Sistema a scomparsa con fissaggio meccanico alla falda. Aerazione ottimale delle falde. Possibilità di riutilizzare i coppi di recupero come coppi di coperta previa foratura. Culle sagomate fornibili a passo cm 19 (coppi di recupero), cm 21 (coppi T/45 "Possagno") e cm 23 (coppi T/52 Umbro-Toscani). Passo longitudinale variabile per adattarsi alla lunghezza della falda.

*VOCI DI CAPITOLATO

Ancoraggio e aerazione dei coppi realizzati con sistema composto da listelli in legno sagomati a culla a passo coppo, trattati in autoclave con sali minerali antimuffa e antitarlo, viti truciolari per il fissaggio dei coppi di coperta ai listelli, griglie fermapassero in polipropilene sulla linea di gronda, fermapasseri a pettine in polipropilene con listelli in legno trattato per i compluvi, viteria per il fissaggio del sistema alla falda, il tutto per ottenere una razionale e naturale aerazione del sottomanto, tipo Jolly Legno.

*LA COPERTURA VA COMPLETATA CON IL COLMO VENTILATO INOXWIND