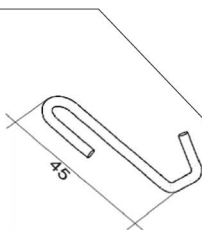
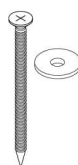


**Cod. NK14 - GANCIO INOX**

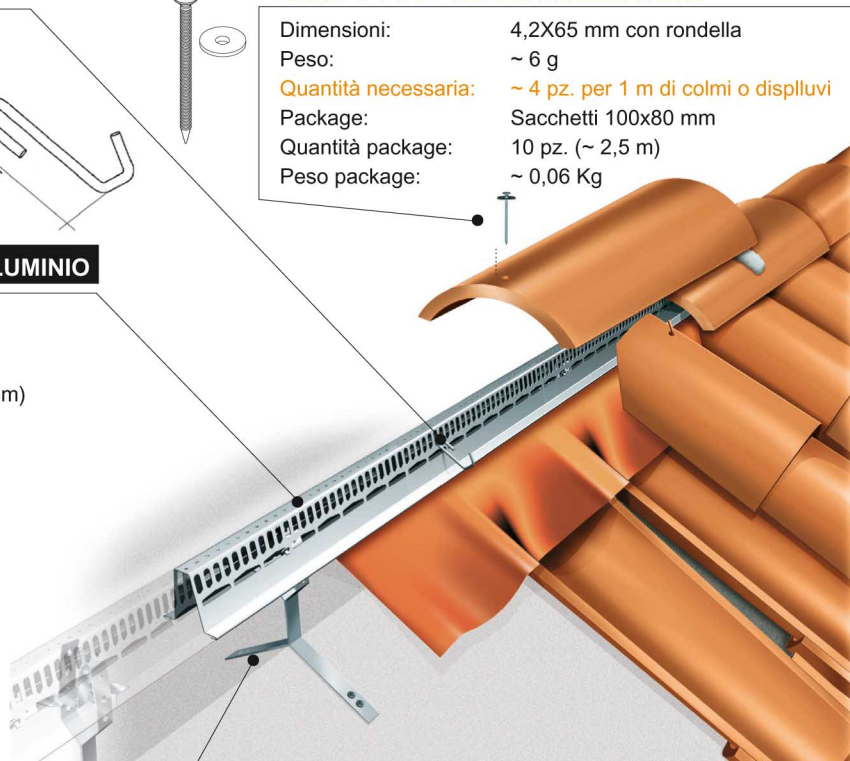
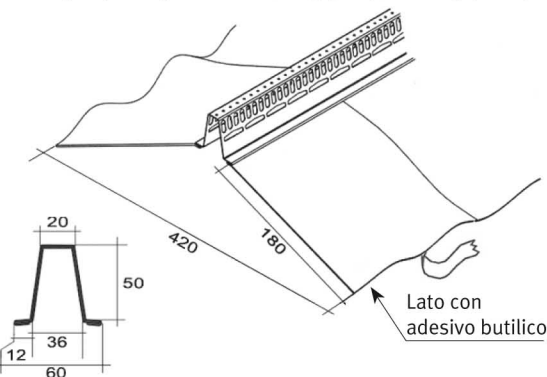
Dimensioni:	Inox AISI 304 Ø 2,5 mm
Peso:	~ 3 g
Quantità necessaria:	~ 10 pz. per 1 m di colmi
Package:	Sacchetti dim. 13x10 cm
Quantità package:	22 pz. (2 m)
Peso package:	~ 0,085 Kg

**Cod. VV01 - VITI AUTOFILETTANTI**

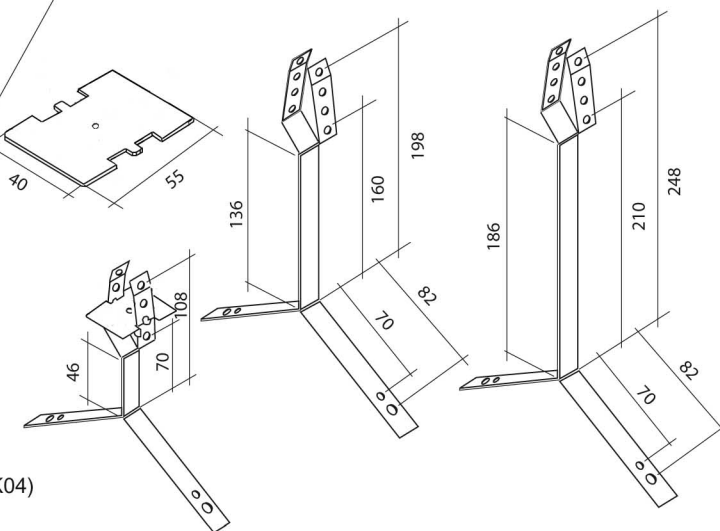
Dimensioni:	4,2X65 mm con rondella
Peso:	~ 6 g
Quantità necessaria:	~ 4 pz. per 1 m di colmi o displuvi
Package:	Sacchetti 100x80 mm
Quantità package:	10 pz. (~ 2,5 m)
Peso package:	~ 0,06 Kg

**Cod. NK01 - BARRA CON BANDELLA IN ALLUMINIO**

Materiale:	Inox AISI 430 sp. 0,8 mm con bandelle in alluminio
Dimensioni:	Pezzi lunghi 2.070 mm
Sviluppo trasversale:	~ 505 mm (da lato a lato ~ 420 mm)
Peso:	~ 2,4 Kg / 2 m
Quantità necessaria:	~ 1 pz. / 2 m di colmi o displuvi
Package:	Cartoni dim. ~ 2160x440x70 mm
Quantità per package:	da 1 pz. (2 m) e da 5 pz. (10 m)
Peso per package:	~ 3,4 Kg (2 m); ~ 17 Kg (10 m)

**Cod. NK05 - STAFFA CORTA CON CAVALLOTTI****Cod. NK06 - STAFFA LUNGA CON CAVALLOTTI****Cod. NK04 - STAFFA SUPER CON CAVALLOTTI**

Materiale:	Inox AISI 430 SP. 1,0 MM
Peso:	~ 66 g (NK05); ~ 88 g (NK06); ~ 100 g (NK04)
Quantità necessaria:	~ 1 pz. per 1 m di colmi o displuvi
Package:	Scatole 21x21x21 cm (NK05); 30x21x21 cm (NK06); 35x21x21 cm (NK04)
Quantità package:	12 pz. (10 m)
Peso package:	~ 0,9 Kg (NK05); ~ 1,2 Kg (NK06); ~ 1,4 Kg (NK04)

**CARATTERISTICHE**

INOXWIND è un sottocolmo ventilato costituito da un profilo portante lungo m 2 in acciaio inox AISI 430 e bandelle laterali in alluminio puro laccato tinta cotto munite di adesivo butilico nel margine esterno. Rapido da posare, leggero e maneggevole, si fissa al tetto mediante staffe in acciaio regolabili in altezza che si inseriscono a scatto nel profilo portante. Le bandelle si adattano perfettamente alla concavità dei coppi, gli speciali bordi frangi acqua e salvagocchia garantiscono la tenuta all'acqua e i numerosi fori di ventilazione permettono un'aerazione di circa 270 cmq per metro lineare.

**VOCI DI CAPITOLATO**

Elemento di colmo ventilato, composto da barre in acciaio inox AISI 430 di spessore 0,8 mm munite di bandelle laterali in alluminio 8079 H 00 di spessore 1,5 mm con striscia adesiva in butilico sul bordo esterno, da inserire su staffe di sostegno in acciaio inox AISI 430 regolabili in altezza mediante cavallotti e necessarie per l'ancoraggio alla superficie di posa, ganci in acciaio inox AISI 304 idonei ad ancorare alle barre gli ultimi coppi di coperta, viti con guarnizione per fissare alle barre le cospesse di colmo, tipo Colmo Inoxwind.

# ASSEMBLAGGIO STAFFE E FISSAGGIO DEL COLMO INOXWIND

Valido per versione sia coppi che tegole

